

柔性杆高温熔体压力传感器

型号 MX-RT-03

1. 产品描述:

上海美续公司为了更好地服务广大国内客户，为了市场更快地实现自动化控制，我公司开发了性价比极高的，MX-RT-03 系列熔体传感器，其采用了我司研发的高稳定的芯体，和性价比高的稳定电路，完美实现完全国产，以高性价比、亲民的价格在塑料行业、回收行业已经占有极大的市场地位，其中加装了测温热电偶，可实现压力温度同点测量。不但可以实现放大信号直接进 PLC 控制系统，同时又可 MV 信号进入我司二次仪表，实现简单的自动化控制。内部 80%校准信号，安装简单，性价比高。广泛应用于化纤，塑料挤出行业高温压力的监测。深受广大塑料行业的喜爱。



2. 应用领域:

- ☛ 化纤拉丝设备
- ☛ 医药、食品加工、包装设备
- ☛ 板材挤出机、型材挤出机
- ☛ 造粒回收机等
- ☛ 其它高温流体的压力测量和控制
- ☛ 塑料橡胶制造设备

3. 产品特点:

- ☛ 内部 80%校准信号
- ☛ 良好的稳定性和重复性
- ☛ 15-5PH 膜片材质
- ☛ 最高耐温 450℃
- ☛ 温漂系数低、抗干扰性强
- ☛ 方便校验、高性价比

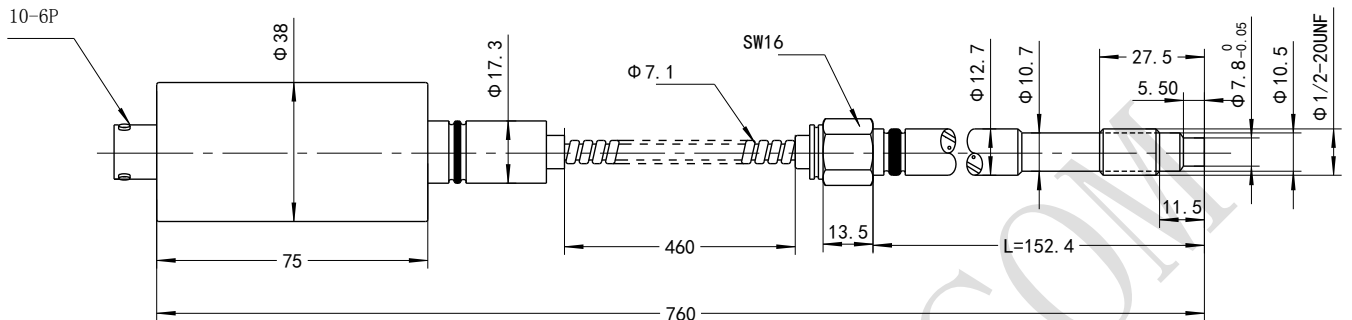
4. 外形尺寸:


图 1 单功能常规外形图纸

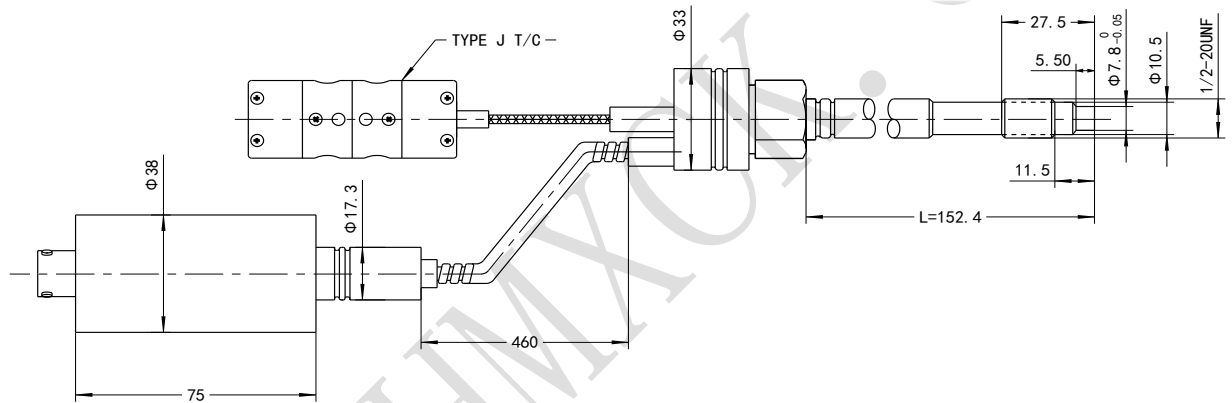


图 2 温压双功能常规外形图纸

5. 技术规格 (国产型):

| | |
|-------|--|
| 型号选择: | MX-RT-03 (单功能); MX-RT-03T(双功能) |
| 压力量程: | 0-2MPA (此量程请选择大螺纹); 0-20MPA 0-50MPA 0-100MPA 0-150MPA (量程可选) |
| 综合精度: | 1%FS 代号 C; |
| 过载压力: | 1.5 倍额定压力 |
| 输出信号: | 传感器输出信号 : 2MV/V(1); 变送器输出信号 4-20mA (两线制代码 2); 0-10V (代码 3); 0-5V (三线制代码 4); 4-20mA+HART (代码 5); RS485 (代码 6) |
| 爆破压力: | 3 倍额定压力 |
| 供电电压: | 变送器 24VDC (12-36V); 传感器 10VDC (9~12V) |
| 工作温度: | -20℃~450 度 |
| 非线性值: | 满量程的 0.2% |
| 膜片材料: | 15-5PH 带涂层的不锈钢; 特殊膜片材质 (请和选型工程师沟通) |
| 内部校准 | 80%FS±1% |
| 硬杆长度: | 硬杆长度: S: 6" (英寸) (152mm), 9" (230mm), 12" (305mm) 软管长度: N: 18" (460mm), 30" (762mm) 1英寸=25.5MM |

| | |
|-------|---|
| 压力连接: | 1/2" -20UNF, M14×1.5, M18×1.5, M22×1.5, G3/4 (可按客户要求) |
| 电气连接: | 五芯航空插件(F) 格兰出线(代号D) |
| 选分度号: | PT100, J型, K型, E型, |
| 外壳材质: | 默认不锈钢外壳 ; 绝缘阻抗: 200MΩ @ 100 Vdc |

6. 订购指南:

| 型号 | 量程 | 精度 | 输出信号 | 杆长/软管 | 安装螺纹 | 电气连接 | 分度号 |
|-----------|---------------------------------|-----|--------|------------------|---------|------|-------|
| MX-RT-03T | 50MPa | 1%S | 4-20MA | 6=152MM/18=460MM | M14*1.5 | 五芯插件 | PT100 |
| 订货举例 | MX-RT-03T-50MPa-C2-6/18-M14-F-P | | | | | | |

7. 特别提醒:

如有不懂选型请咨询销售工程师, 或者当地经销商。

公司名称: 上海美续测控技术有限公司

办公地址: 上海市松江区三新北路 1800 弄国家电子商务园 24 号楼 3 层

工厂地址: 上海松江区光华路 650 号

联系电话: 021-67881626

公司网址: www.shmxck.com 、详细说明请参照使用说明